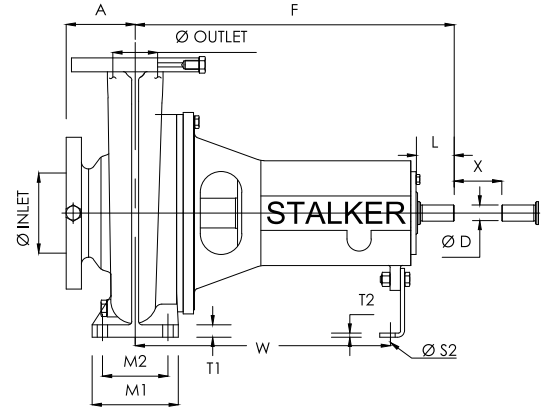
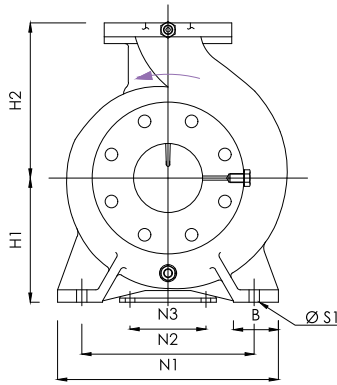


ISO Series - ISO 2858 End Suction Bare Shaft Pumps

Pump Dimensions



Pump Size			Shaft No.	Pump Dimensions				Mounting Dimensions									Bolt Holes		Shaft		
INLET	OUTLET	IMP Ø		A	F	H1	H2	B	M1	M2	N1	N2	N3	T1	T2	W	S1	S2	D	L	X
50	32	160	1	80	385	132	160	50	100	70	240	190	140	12	6	285	Ø15	Ø15	Ø24	50	100
50	32	200	1	80	385	160	180	50	100	70	240	190	140	12	6	285	Ø15	Ø15	Ø24	50	100
65	40	200	1	100	385	160	180	50	100	70	265	212	140	15	6	285	Ø15	Ø15	Ø24	50	100
65	40	250	2	100	500	180	225	65	125	95	320	250	140	14	6	370	Ø15	Ø15	Ø32	80	100
65	40	315	2	125	500	200	250	65	125	95	345	280	140	18	6	370	Ø15	Ø15	Ø32	80	100
65	50	160	1	80	385	132	160	50	100	70	240	190	140	12	6	285	Ø15	Ø15	Ø24	50	100
80	50	200	1	100	385	160	200	50	100	70	265	212	140	15	6	285	Ø15	Ø15	Ø24	50	100
80	50	250	2	125	500	180	225	65	125	95	320	250	140	14	6	370	Ø15	Ø15	Ø32	80	100
80	50	315	2	125	500	225	280	65	125	95	345	280	140	18	6	370	Ø15	Ø15	Ø32	80	100
80	65	160	1	100	385	160	180	50	100	70	265	212	140	15	6	285	Ø15	Ø15	Ø24	50	100
100	65	200	2	100	500	180	225	65	125	95	320	250	140	18	6	370	Ø15	Ø15	Ø32	80	140
100	65	250	2	125	500	200	250	80	160	120	360	280	140	16	6	370	Ø18	Ø15	Ø32	80	140
100	65	315	3	125	530	225	280	75	160	120	400	315	140	18	6	370	Ø18	Ø15	Ø42	110	140
100	80	160	2	100	500	160	200	65	125	95	280	212	140	16	6	370	Ø15	Ø15	Ø32	80	100
125	80	250	2	125	500	225	280	80	160	120	400	315	110	18	6	370	Ø16	Ø12	Ø32	80	140
125	80	315	3	125	530	250	315	80	160	120	400	315	110	20	8	370	Ø16	Ø12	Ø42	110	140
125	80	400	3	125	530	280	355	80	160	120	435	355	140	18	6	370	Ø18	Ø15	Ø42	110	140
125	100	200	2	125	500	200	280	82	160	120	360	280	140	18	6	370	Ø18	Ø15	Ø32	80	140
125	100	250	3	140	530	225	280	76	160	120	400	315	140	20	6	370	Ø18	Ø15	Ø42	110	140
125	100	315	3	142	530	250	315	75	160	120	390	315	140	20	6	370	Ø18	Ø15	Ø42	110	140
125	100	400	3	140	530	280	355	95	200	150	500	400	140	19	6	370	Ø22	Ø15	Ø42	110	140
125	100	500	4	160	670	355	450	100	210	150	550	450	200	25	10	500	Ø24	Ø18	Ø55	110	180
150	125	250	3	140	530	250	355	80	160	120	400	315	140	20	6	370	Ø18	Ø15	Ø42	110	140
150	125	315	3	140	530	280	355	100	200	150	500	400	140	22	6	370	Ø24	Ø15	Ø42	110	140
150	125	400	3	140	530	315	400	100	200	150	500	400	140	20	6	370	Ø22	Ø15	Ø42	110	140
150	150	200	2	140	530	250	315	60	160	120	365	315	140	16	6	370	Ø18	Ø15	Ø42	110	180
200	150	315	4	160	670	315	400	100	200	150	550	450	200	25	10	500	Ø24	Ø18	Ø48	110	180
200	150	400	4	160	670	315	450	100	205	150	550	450	200	30	10	500	Ø22	Ø18	Ø48	110	180
200	150	500	4	160	670	400	505	100	220	150	550	450	200	32	10	500	Ø24	Ø18	Ø55	110	180
200	200	400	4	180	670	355	450	100	250	200	600	500	140	30	10	500	Ø22	Ø18	Ø48	110	180
250	200	315	4	180	670	315	450	100	200	150	550	450	200	25	10	500	Ø24	Ø18	Ø48	110	180
250	250	400	4	200	670	400	500	105	250	200	600	500	200	32	10	500	Ø24	Ø18	Ø55	110	180

All dimensions are stated in millimetres.